



Online Patchworktage 2021

Materiallisten und Vorlagen

Wir freuen uns über Ihr Interesse an den Online Patchworktagen 2021

Damit Sie in den vollen Genuss unseres Programms kommen, haben wir für folgende Programmpunkte Unterlagen zusammengestellt:

Mitmachaktion: Die Gilde hat viele Gesichter mit Heike Rosenbaum

Freitag, 14.5.2021 um 18:30 live

Samstag, 15.05.2021 Wiederholung im Rahmen der Mittagspause PLUS ab 13:00

Sonntag, 16.05.2021 Wiederholung im Rahmen der Mittagspause PLUS ab 13:00

Mitmachaktion: Schutz(b)engel mit Ulla Hoppe

Samstag, 15.05.2021 10:15 Teil I

Samstag, 15.05.2021 17:00 Teil II

Sonntag, 16.05.2021 2:45 Teil III

Überraschung mit der Maus Fiete Mitmachaktion der Patch-Kids: mit Simone Zacher und Hanna Schaper

Samstag, 15.05.2021 15:00

Vortrag Fun with Free Motion Quilting mit Leah Day

Sonntag, 16.05.2021 16:00



Mitmachaktion: Die Gilde hat viele Gesichter

Materialliste:

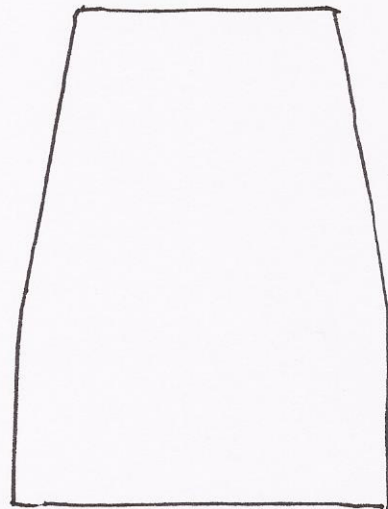
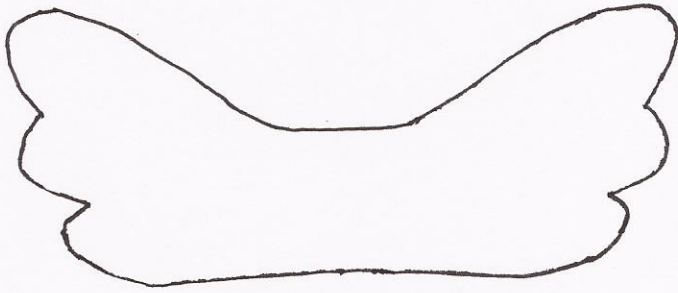
- 1 Blatt Transparentpapier A4 (alternativ normales Papier)
- Bleistift, Filzstift
- Vliesofix o.ä.
- Stoffstück Hintergrund ca. 30 x 30 cm
- Stoffreste (da alle von zuhause arbeiten, sollte das kein Problem sein)
- Maschinenstickgarn
- Stickvlies, zur Not geht auch Zeitungspapier o.ä.
- Evtl. Köpfe, Bänder, Bordüren

Wir möchten gerne die fertigen Ergebnisse zu einem virtuellen Quilt zusammenführen. Bitte schicken Sie uns ein Bild (möglichst quadratisches Format als .jpg Datei) an folgende E-Mail-Adresse:

gesichter@patchworkgilde.de



Entwurf Ulla Hoppe, Köln
Kontakt: ulla.hoppe.gilde@gmail.com



Die Nahtzugabe von 0,75 cm ist enthalten.



Entwurf Ulla Hoppe, Köln
Kontakt: ulla.hoppe.gilde@gmail.com

Materialiste für Schutz(b)engelchen

- ein Stück Stoff für die Vorderseite, hell, uni oder falsches uni oder kleinstes Muster, 20 x 20 cm
- ein Stück Vlies, 20 x 20 cm
- ein Stück Stoff für die Rückseite, kleines bis mittelgroßes Muster, dunkler als die Vorderseite (man sieht es später auf der Vorderseite), 24 x 24 cm
- ein Rest Stoff, kleines Muster, passend zur Rückseite, 10 x 10 cm
- dazu passendes Nähgarn
- Reststücke Tüll, möglichst kräftige Farbe
- Nähnadel
- Sticknadel mit Spitze oder dicke Nähnadel
- Stickgarn
- Lurexgarn (auf Wunsch)
- Stickring (maximal 15 cm Durchmesser)
- kleine Schere
- Aqua Trick Marker, möglichst fein
- Wassertöpfchen (leerer Joghurt-Behälter o.ä.)
- Wattestäbchen
- 1 €-Münze
- Unterlegscheibe oder Öse oder Büroklammer
- Ausdruck vom Schnittmuster (bitte noch nicht ausschneiden)

Alle Materialien werden im Video noch einmal gezeigt.

Aktion der Patch-Kids

Wir nähren uns Fiete die Maus, das besondere Nadel- und Klammerkissen

benötigtes Material:

Stoffreste

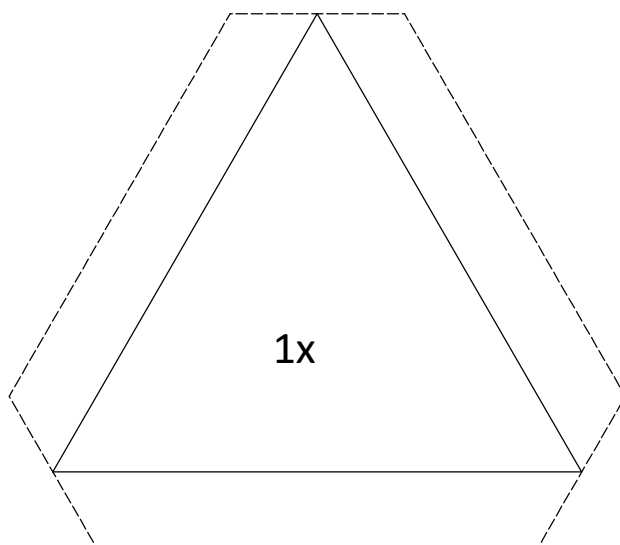
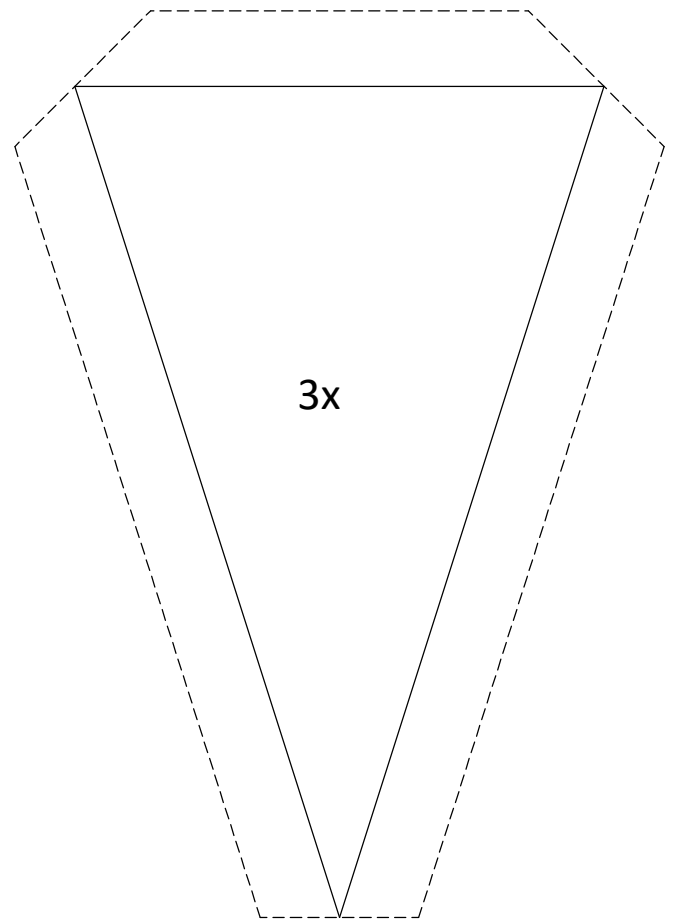
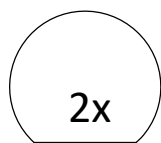
etwa 25cm Kordel

etwas Füllwatte

etwas Stickgarn oder Wolle

3 kleine Knöpfe

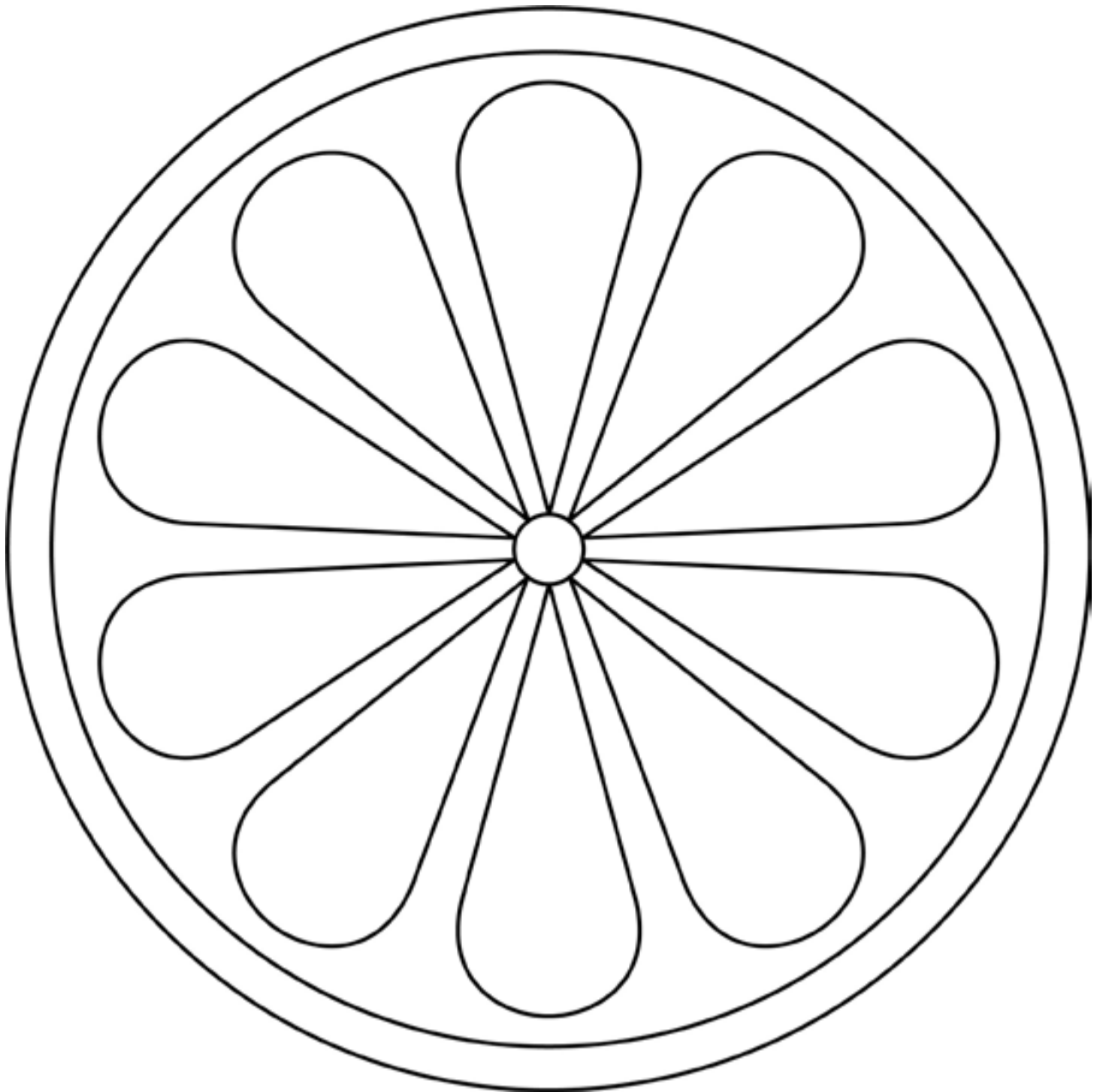
und wer mag etwas Filz



Fun with Free Motion Quilting

Guild Video Presentation with Leah Day

Citrus Slice Motif



Learn more about quilting at LeahDay.com